

LEEWAY6tet _ Nkia

Son_Backline 2015

14/04/2015

PA_FOH

- ▶ Système professionnel de conception récente avec sub -Line Array préférés- Le système sera adapté et homogène en pression et en couverture dans toute la salle.
- ▶ Console 32x8x2 avec 4 retours d'effets stéréo et VCA (Midas, Yamaha PM Séries).
- ▶ Control unit complet à la console de face comprenant le filtrage du système et 1xEq 1/3 d'octave + Delay par point de diffusion. (XTA, Klark, BSS).
- ▶ 2 x PCM70/91 - TC M2000/3000
- ▶ 1 x SPX990
- ▶ 8 x Comp DBX160/DL241/DPR402
- ▶ 1 x Lecteur CD

MONITEURS

- ▶ Console 32x12 avec faders et VCA (Midas, Yamaha PM Séries).
- ▶ 6 x Eq 1/3 d'octave identiques en insertion sur les mix (Klark, BSS).
- ▶ 2 x Reverb type PCM/TC
- ▶ 7 x retours identiques 1x12" + 1x1" (PFL inclus)

BACKLINE

BATTERIE :

ATTENTION : LE BATTEUR EST GAUCHER

- 1 x Kit TAMA Star Classic
- 1 x Grosse-caisse 22"
- 2 x RackTom 10" et 12"
- 1 x FloorTom 14" x 5,5"
- 1 x Caisse Claire Bois 14"

- 3 x Pieds de cymbale perche
- 1 x Pied de caisse claire
- 1 x Pied Hi Hat
- 1 x Pédale de grosse caisse
- 1 x Siège (assise ronde)
- Tapis de batterie (2m x 2m)

Peaux blanches Remo Ambassador White
Coated sur tous les fûts

BASSE :

- 1 x Tête Ampeg SVT + Cabinet 4 x 10"
- 1 x Stand Guitare Basse
- 1 x Stand Contrebasse

CLAVIERS :

- 1 x Piano Steinway/Yamaha 3/4 ou Grand Concert accordé avant la balance
- 1 x Banquette Piano
- 1 x Fender Rhodes **en parfait état**
- 1 x Ampli Roland JC120 ou Fender Twin ou Fender Deluxe
- 1 x Banquette clavier
- 1 x Clavier Nord C2 ou Hamond XK3 ou Nord Electro3 ou Nord Stage
- 1 x Cabine Leslie 145 ou 122 + Pédale Combo **en parfait état**

DIVERS :

- 1 x Stand Sax Ténor
- 1 x Stand Sax Alto

Contact technique :
Vincent PAYEN
06 64 04 41 51
vincenpayen@wanadoo.fr

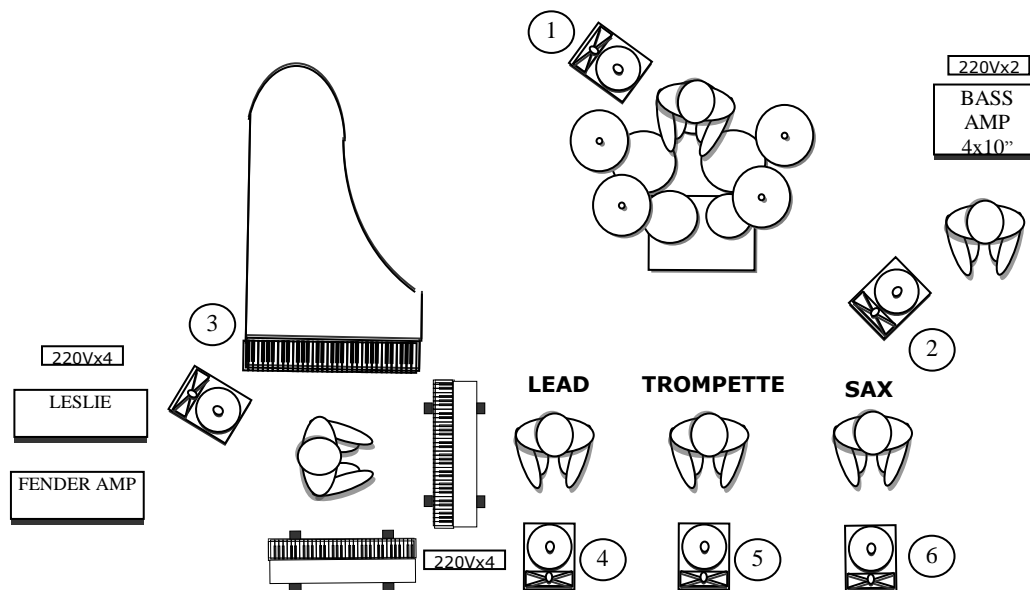
Contact Booking :
Francine CLAUDE
04 76 03 11 11
booking@delalune.com

LEEWAY6tet _ Nkia

Son_Backline 2015

14/04/2015

PLAN DE SCENE



INPUT LIST

N°	INSTRUMENT	MIC	STAND	N°	INSTRUMENT	MIC	STAND
1	KICK	D6, B52	PP	21	SAX	RE20	GP
2	SNARE	SM57	PP	22	LEAD	SM58	GP
3	HI HAT	C451,SM81	PP	23	ANNONCE TP	SM58	GP
4	RACK TOM HI	D2,e604		24			
5	RACK TOM MID	D2,e604		25	FX#1 Left		
6	FLOOR TOM	D4,e604		26	FX#1 Right		
7	OVER HEAD LEFT	C414,KM184	GP	27	FX#2 Left		
8	OVER HEAD RIGHT	C414,KM184	GP	28	FX#2 Right		
9	BASSE ELECTRIC	DI		29	CD L		
10	CONTRE BASSE	DI		30	CD R		
11	CONTRE BASSE	XLR/48V		31			
12	PIANO HOLE	SM57	GP	32			
13	PIANO LOW	C414,KM184	GP	33			
14	PIANO HI	C414,KM184	GP	34			
15	RHODES AMP	MD421,SM57	PP	35			
16	NORD C2	DI		36			
17	LESLIE LO	M88, MD421	PPP	37			
18	LESLIE HI	SM57	PP	38			
19	LESLIE HI	SM57	PP	39			
20	TROMPETTE	MD441+DI	GP	40			

Contact technique :
Vincent PAYEN
06 64 04 41 51
vincenpayen@wanadoo.fr

Contact Booking :
Francine CLAUDE
04 76 03 11 11
booking@delalune.com